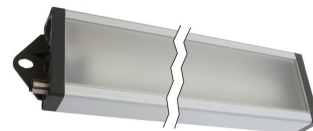


工作灯系列 AO00048x

LED 工作灯，白光，5500K，22-26V DC，M12 插头 4 针，IP50，铝塑漫射，开关

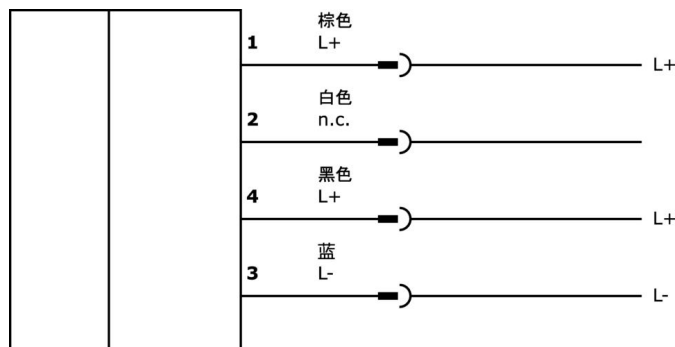


无眩光、无阴影照明 高光输出

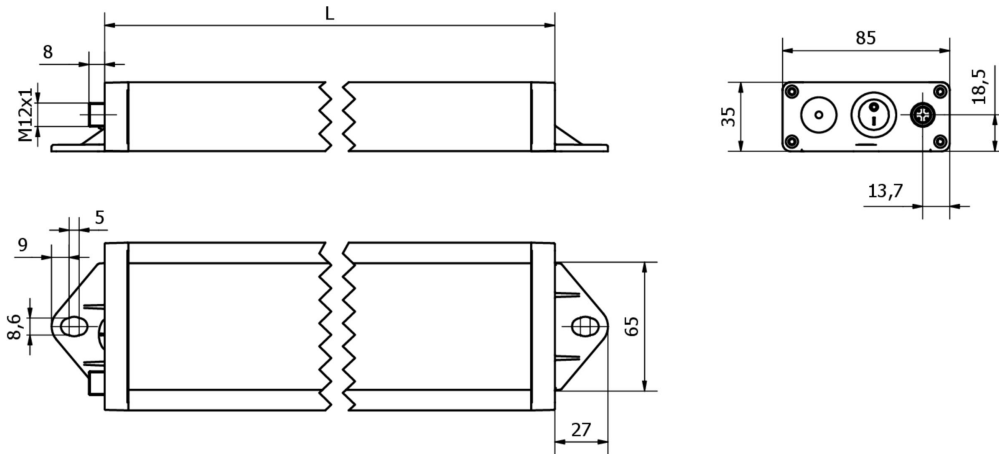
灯具色温为 5200 至 5700 开尔文，可为 (系统) 工作站营造舒适、激励的日光白光氛围。由于采用了亚光透镜，照明均匀、无眩光、无阴影，且光效高。坚固的铝制外壳带有集成安装装置，可向后部散热。
例如，这些照明灯可用于系统和装配工作站、测试站、机器或装配线，无需冷却润滑剂或芯片轰击。通过集成的安装支架，设备可
可轻松安装在任何位置，例如使用滑块直接安装在铝型材上。

文章编号	AO000482	AO000483	AO000484	AO000485
尺寸	295x85x35 毫米	545x85x35 毫米	1045x85x35 毫米	1545x85x35 毫米
工作电压	22-26VDC			
额定工作电流	625 毫安	1000 毫安	2000 毫安	3000 毫安
开关频率				
额定开关电流				
外壳材料	铝合金			
环境温度	-10 - 40 °C			
电压下降				
短路保护				
电气连接	M12 4 针插头连接器			

连接



尺寸图



文章编号	L
AO000482	295 mm
AO000483	545 mm
AO000484	1045 mm
AO000485	1545 mm

摘录配件方案

VK003020



电缆插座，带角度，自动装配，螺钉连接，Ø3-6。
5mm，4A，240V，-25-90°C，M12 插座 4 针，IP67，PBT

VK003024



电缆插座，直型，适合自行组装，螺钉连接，Ø3-6。
5mm，4A，240V，-25-90°C，M12 母 (插座) 4 针，IP67，PBT

VY000007



LED亮度模块，55x120x80mm，4A，24V DC，M12-连接器，IP40，塑料

VK003021



电缆插座，有角度，适合自行组装，螺丝连接，Ø3-6。
5mm，4A，60V，-25-90°C，M12 母 (插座) 5 针，IP67，PBT

VK003025



电缆插座，直型，适合自行组装，螺钉连接，Ø3-6。
5mm，4A，60V，-25-90°C，M12 母 (插座) 5 针，IP67，PBT

VK030F60



连接电缆，0.3 米，M12 插口 3 针斜面，M8 插头 3 针直面，3x0.34mm²，PUR (聚氨酯)，60V，IP67，耐拖链和扭转，耐油和冷却润滑剂，焊接区，无硅树脂

VK030F64



连接电缆，0.3 米，M12 插座 3 针直插，M8 插头 3 针直插，3x0.34mm²，PUR (聚氨酯)，60V，IP67，耐拖链和扭转，耐油和冷却润滑剂，焊接区，无硅树脂

VK200021



连接电缆，2 米，M12 母型 (插座) 3 针角型，自由导体端，3x0.34mm²，PUR (聚氨酯)，Ø4.3mm，250V，-30-90°C，IP67，适用于拖链和抗扭，油和冷却润滑剂，焊接区，无硅。

VK200025



连接电缆，2 米，M12 母 (插座) 3 针直头，自由导体端，3x0.34mm²，PUR (聚氨酯)，Ø4.3mm，250V，-30-90°C，IP67，适用于拖链和抗扭，油和冷却润滑剂，焊接区，无硅酮

您可以在我们的主页上找到更多配件



安装

安装工作只能由合格的电工来完成!



废弃处理

根据第 6 条第 3 款 ElektroG 规定的 WEEE 编号：40951076

安全警告

在初始操作之前，请确保遵循产品信息中可能提供的所有安全说明。

切勿在人的安全取决于其功能的应用中使用这些设备。

LED照明系统可以产生强烈的紫外线辐射，在使用不当的情况下会损害眼睛。制造商对因使用或连接不当造成的损害不负责任。